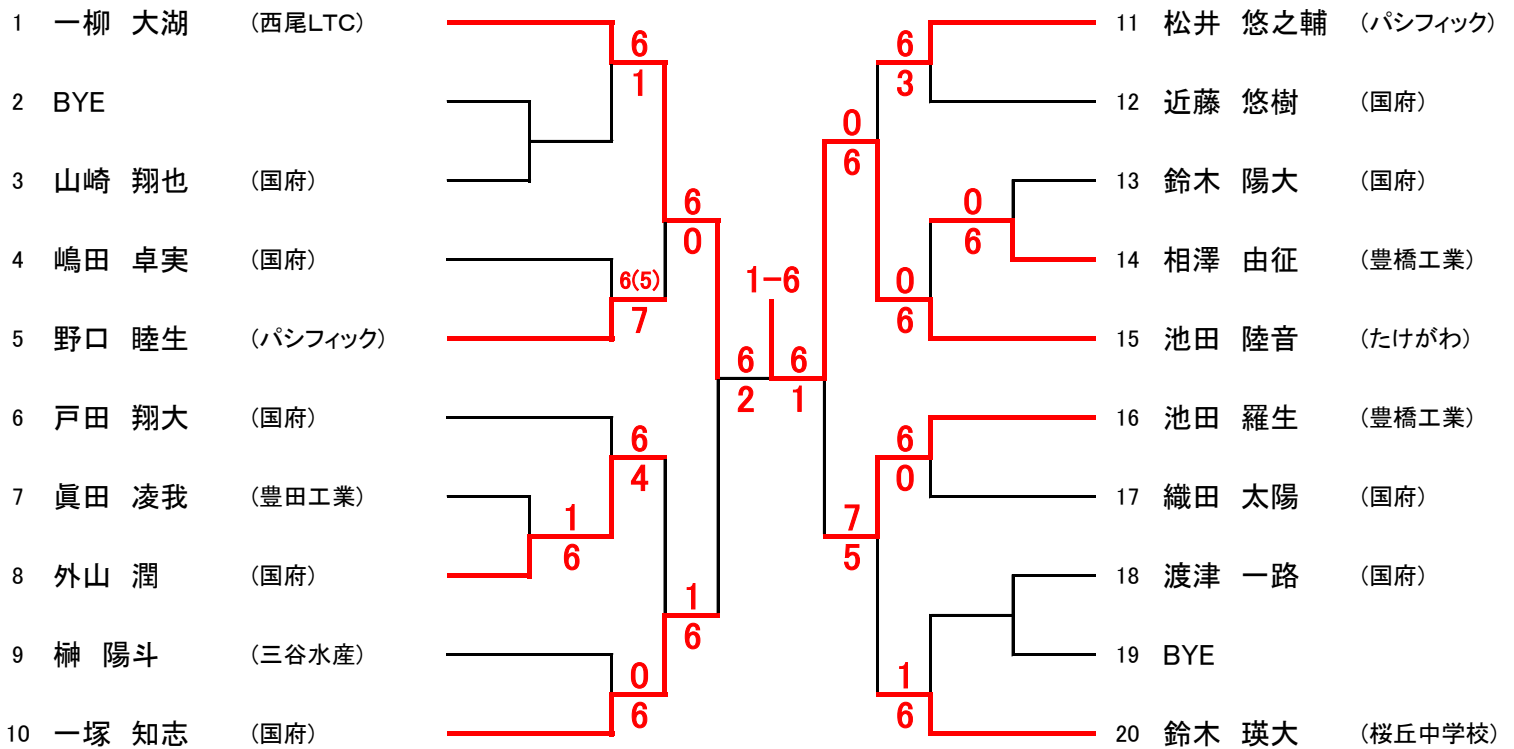


# パシフィック高校生大会

2020年8月11日(火) パシフィックテニスクラブ

## 男子シングルス



## 女子シングルス

